

- Hauteur de chute libre: 220cm
- Hauteur de chute libre retenue pour la finition\* : 120cm
- Exigences relatives à la finition du sol sous le module :



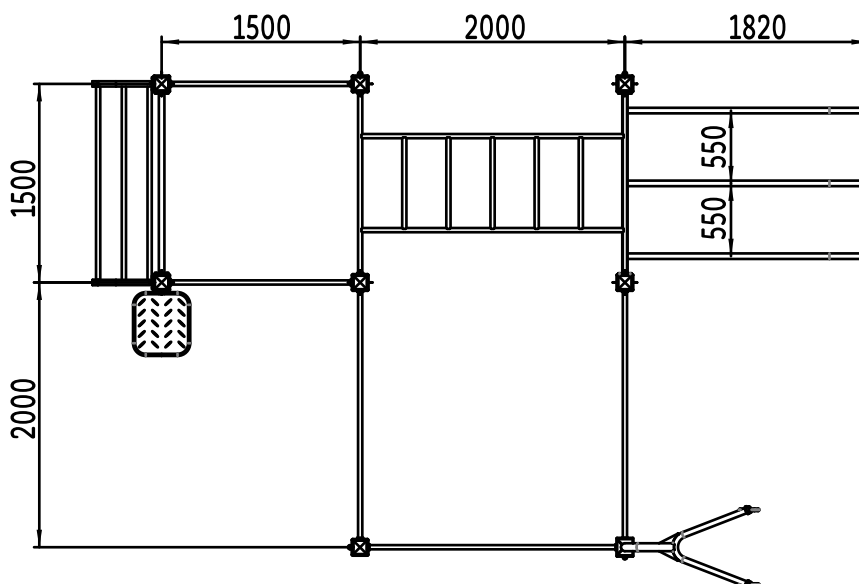
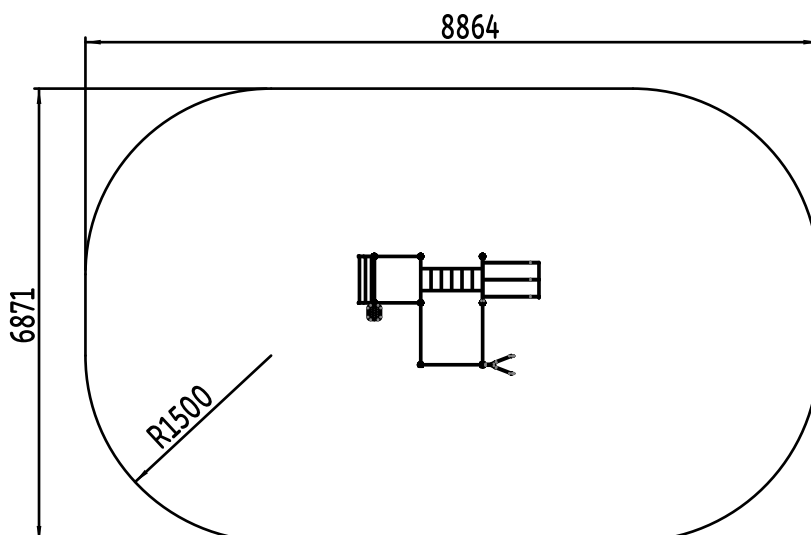
Béton, enrobé et stabilisé	Terreau naturel	Sol engazoné	Copeaux de bois*	Gravier*	Sable*	Sol souple*	Dalle amortissante*	Gazon synthétique*
✗	✓	✓	✓	✓	✓	✓	✓	✓

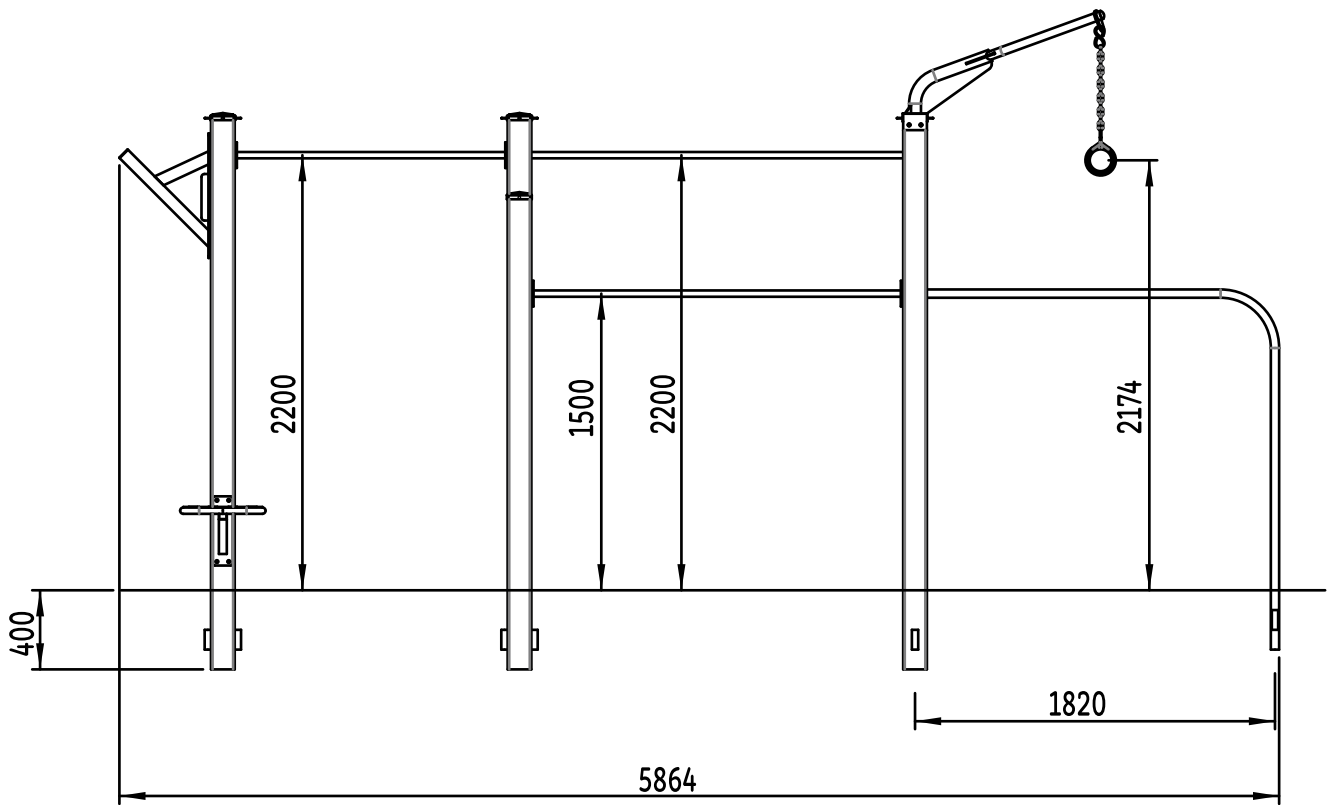
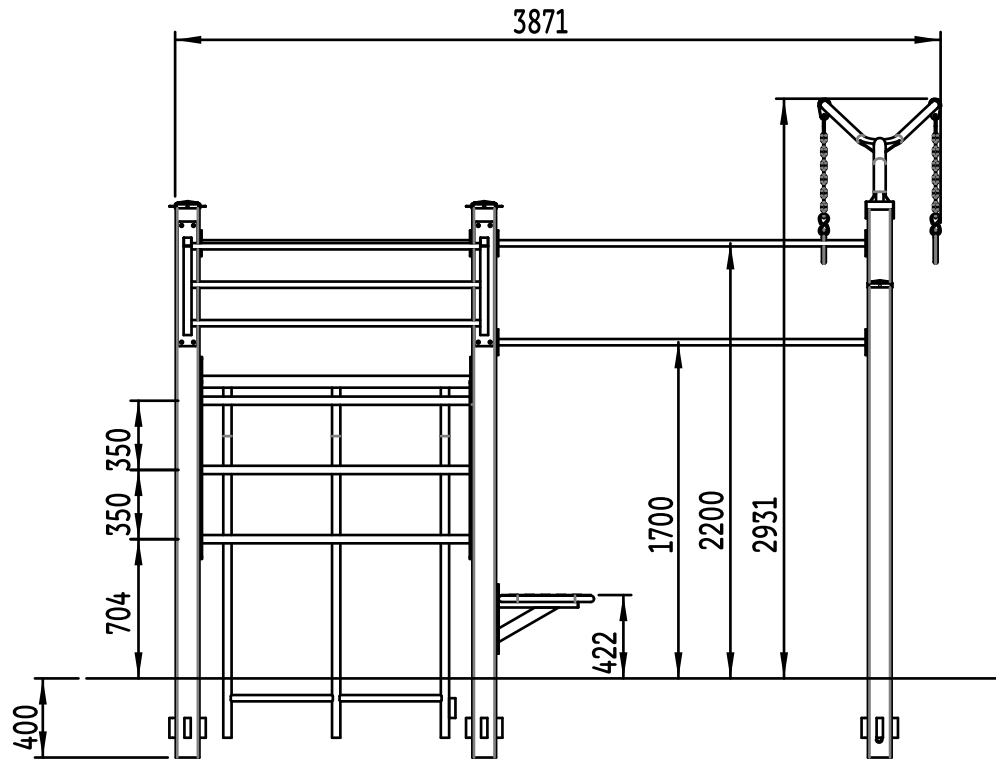
\* Selon la norme EN 16630.

- Age minimum: 14 ans
- Taille minimum: 1.40m

## SURFACE UTILE : 61 M2

AVEC ZONE D'IMPACT COMPRISE NORME EN16630





## MATÉRIEL NÉCESSAIRE



Petite pelleteuse ou pelle



Pioche



Niveau



Cordeau



Clé 5 pans fournie



Etai, madrier...



2 à 3

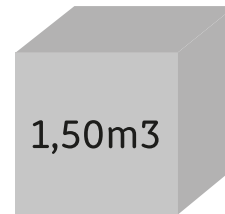


1 élément de mesure



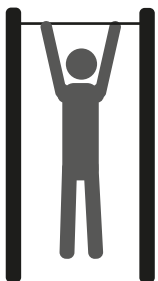
Bétonnière ou toupie

► Dosage béton: 350kg/m<sup>3</sup>

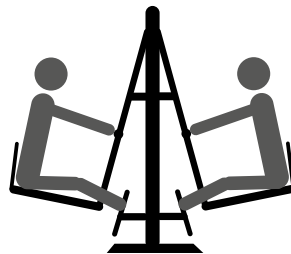


Volume de  
béton utile

## SURFACE LIBRE



Minimum 1.50m



Minimum 1.50m



Tout obstacle  
(trottoir, trou, pierre...)

Espace minimum requis entre chaque appareil et/ou obstacle selon norme EN16630.

**ATTENTION:** Le non respect des consignes d'installations et d'entretien des machines DAMA Pro entraîne la perte des garanties liées à celles-ci.

**Par ailleurs, la réglementation impose au gestionnaire des équipements :**

- d'interdire l'accès aux équipements tant que leur installation n'est pas définitive et sécurisée ainsi qu'en cas de maintenance ou de défaut constaté.

- de s'assurer du bon fonctionnement et de la stabilité des appareils par des vérifications à intervalles réguliers comme définies dans notre fiche de contrôle.

Les dimensions sont données à titre indicatif uniquement et peuvent être amenées à changer. Il convient d'attendre de recevoir votre appareil avant de réaliser votre plan d'implantation.

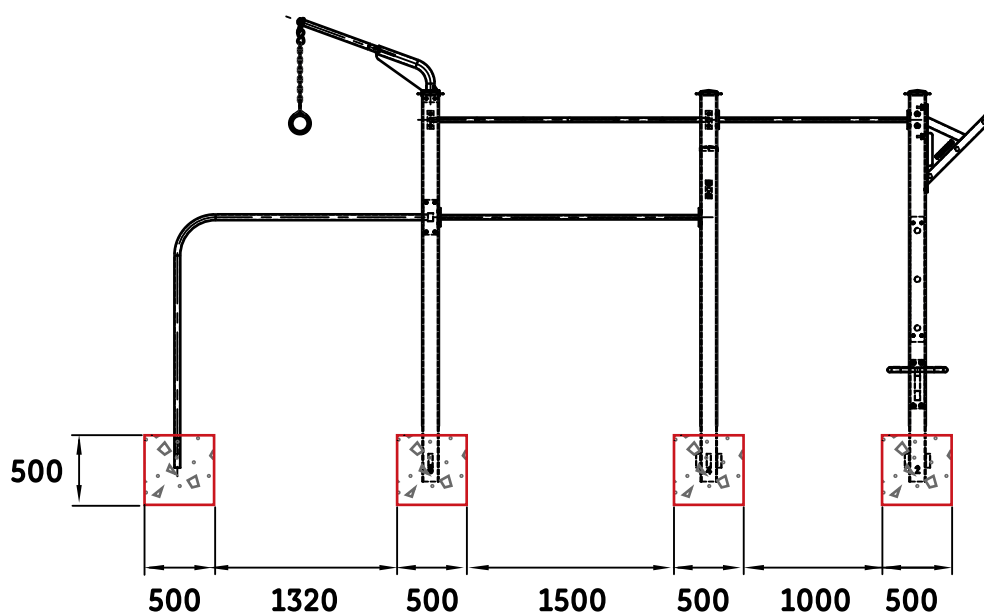
# PLAN DE FONDATIONS

## Nature du sol :

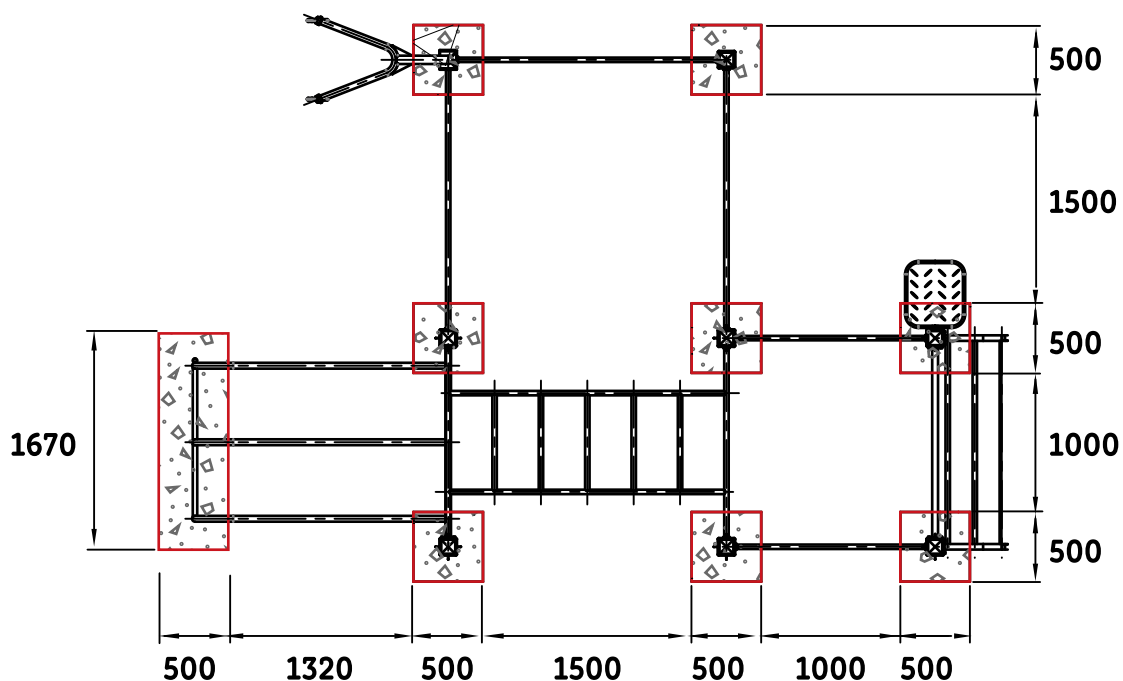
Les machines de sport FREETNESS doivent être implantées sur un terrain plat et stable.  
Pour la finition de sol, se référer à la norme EN 16630 : 2015

 : BLOC BÉTON

VUE LATÉRALE



VUE DESSUS



# FONDATIONS



## Phase 1

Creusez les trous des poteaux selon la nature du sol. Pour un sol terreux classique, les dimensions indiquées sur le plan sont suffisantes.



## Phase 2

Coulez du béton dosé à 350 kilos sur 10cm de hauteur pour solidifier le fond. Pour une finition plus soignée, coffrez à l'aide de planches le pourtour du trou.



## Phase 3

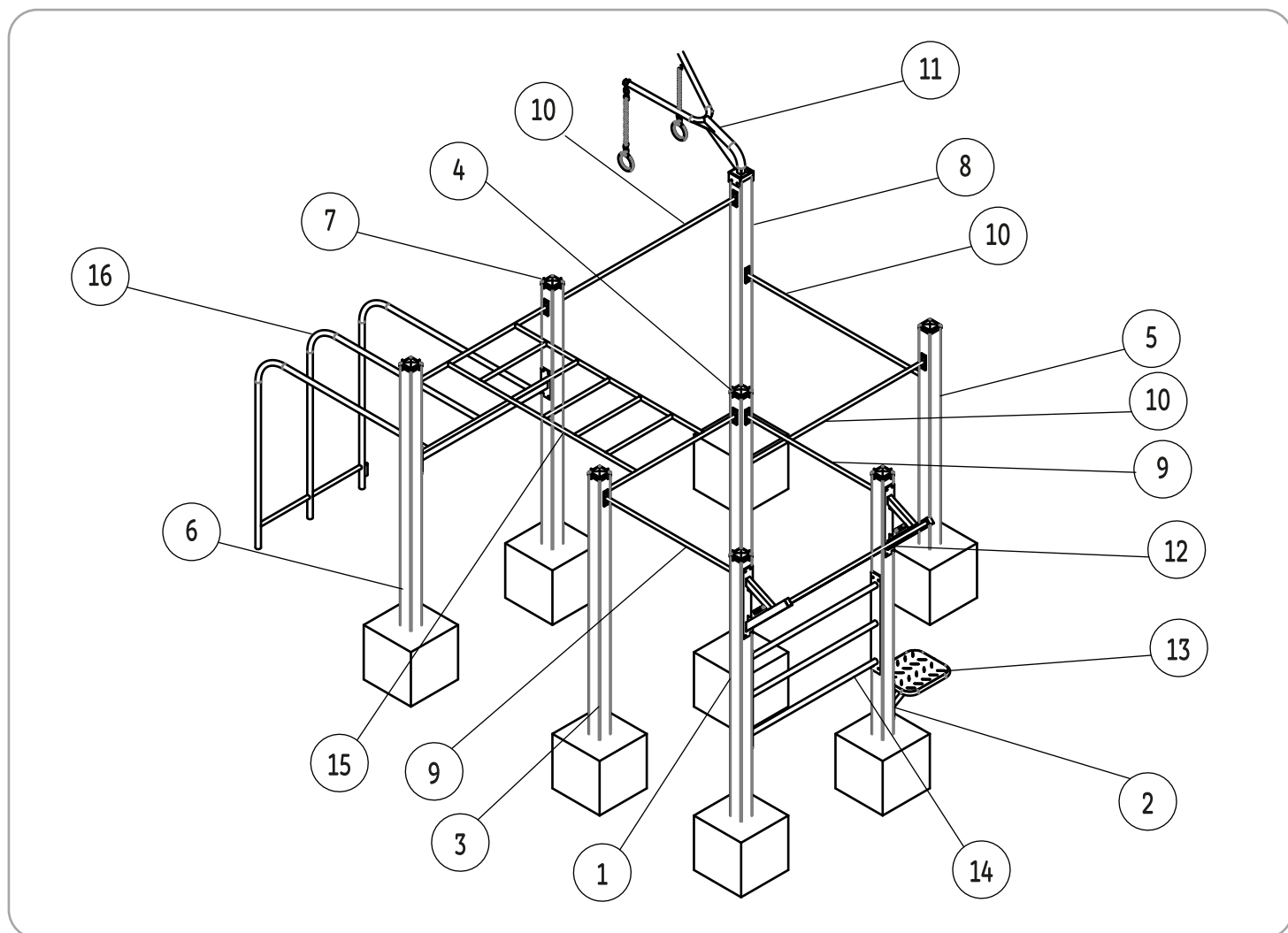
Placez les mats un par un dans les trous tout en les assemblant entre-eux\*.



## Phase 4

Coulez le béton dosé à 350 kilos jusqu'au niveau 0 ou -5cm pour éviter que les plots béton soient apparents.

# MONTAGE STRUCTURE



Reportez vous au schéma suivant pour différencier les éléments de votre station.  
Les montants sont marqués sur l'étiquette du colis et au pied de chacun. Les deux ponts ont simplement une orientation différente au niveau des platines de fixations.  
Tous les autres colis sont facilement identifiables.

Commencez par assembler 4 poteaux ensemble de façon à avoir une structure autoportante.  
Une fois celle-ci assemblée, glissez la dans le trou puis continuez le montage.



Respectez le schéma pour l'assemblage des éléments sur les montants de gauche à droite :  
Bouchon à frapper, vis clé de 19, anneau brisé, rondelle; cache écrou femelle.

# ENTRETIEN STRUCTURE



## NETTOYAGE

Pour nettoyer vos machines, ne pas utiliser de produits de nettoyage autre que de l'eau savonneuse.

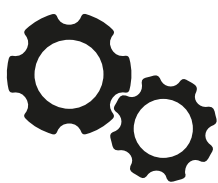


## USAGE

L'utilisation des équipements est sous l'entière responsabilité des praticants, il est donc indispensable que le panneau, comportant les mises en garde et consignes à respecter fixé sur chaque machine, soit parfaitement lisible par l'utilisateur.

**Rappel : Les équipements sont accessibles à tous dès 1m40.**

Les machines doivent être utilisées exclusivement selon les mouvements pour lesquelles elles sont conçues (comme affiché sur les panneaux). Toute autre utilisation détournée de la machine est proscrite et entraînerait l'annulation des garanties.



## RODAGE

Durant les premières semaines d'utilisation vérifiez régulièrement les différents serrages de l'appareil.



## CONTRÔLE

Utilisez la **grille de contrôle** (Page 7) fournie avec chaque appareil pour assurer un bon suivi et une réactivité optimale en cas d'anomalie.



## PIÈCES DE RECHANGE

Toutes les pièces de rechange doivent être conformes aux spécifications du fabricant.



## ORIFICE DE DRAINAGE

Le cas échéant, vérifiez fréquemment que les orifices de drainage restent libres de toute obstruction.

# GRILLE DE CONTRÔLE PÉRIODIQUE DES MACHINES

## APPAREIL CONTRÔLÉ : STATION MIX V2

Nom du contrôleur		date :		date :		date :		date :		date :	
Fréquence	Points de contrôle	✓	✗	✓	✗	✓	✗	✓	✗	✓	✗
<b>Hebdomadaire</b>	Contrôle visuel structure										
	Propreté de l'aire de sécurité										
	Examen visuel de la surface										
	Vandalisme										
<b>Trimestrielle</b> (reprendre les points de contrôle hebdomadaires)	Stabilité du module										
	Fondation										
	Pièces manquantes										
	Pièces cassées										
	Usure des panneaux d'informations										
	Moisissure										
	Fondations										
	Arrêtes vives										
	Fissures, fentes										
	Prise de Jeu										
	Visserie cache écrou										
<b>Annuelle</b> (reprendre tous les points de contrôle)	Corrosion										
	État des roulements										
	Sûreté de l'ensemble										
<b>Remarques</b>											