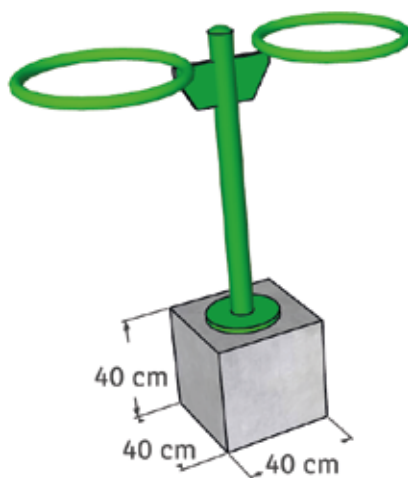




- Aucune exigences relatives à la finition du sol sous le module :

Béton, enrobé et stabilisé	Terreau naturel	Sol engazonée	Copeaux de bois*	Gravier*	Sable*	Sol souple*	Dalle amortissante*	Gazon synthétique*
✓	✓	✓	✓	✓	✓	✓	✓	✓

* Selon la norme EN 16630.

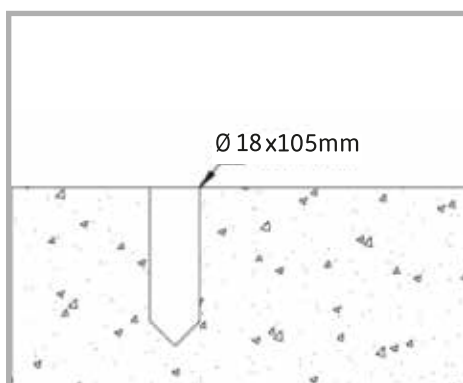


FONDATEMENTS (CHEVILLAGE)

ATTENTION : FREETNESS ne peut être tenu responsable d'une mauvaise fixation et des conséquences qui en résultent. Le béton doit être dosé à 350KG/M3, la surface doit être plane pour accueillir la platine et les goujons à expansion. En fonction des équipements, elles peuvent être fournies par FREETNESS ou peuvent être à la charge de l'acquéreur / poseur.

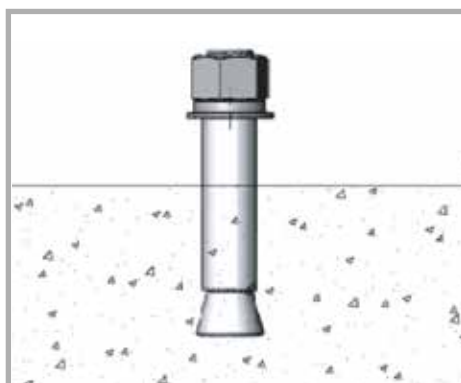
Phase 1

Percer la dalle avec un forêt béton de diamètre 18mm sur 10,5cm de profondeur.



Phase 2

Insérer la cheville à expansion dans le trou en laissant suffisamment d'espace sur le filetage pour l'espace de la platine (mesurer avant si nécessaire).



Phase 3

Retirer l'écrou et la rondelle. Placer la platine de l'appareil et serrer suffisamment l'écrou.

