



- Hauteur de chute libre: 60cm
- Aucune exigences relatives à la finition du sol sous le module :

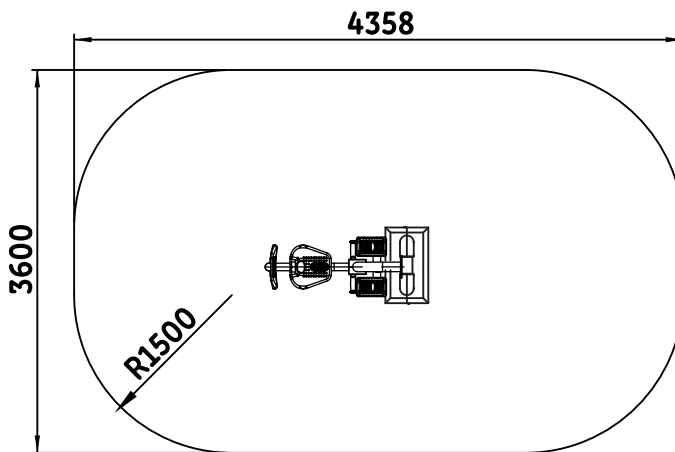
| | | | | | | | | |
|----------------------------|-----------------|---------------|------------------|----------|--------|-------------|---------------------|--------------------|
| Béton, enrobé et stabilisé | Terreau naturel | Sol engazonée | Copeaux de bois* | Gravier* | Sable* | Sol souple* | Dalle amortissante* | Gazon synthétique* |
| ✓ | ✓ | ✓ | ✓ | ✓ | ✓ | ✓ | ✓ | ✓ |

* Selon la norme EN 16630.

- Age minimum: 14 ans
- Taille minimum: 1.40m

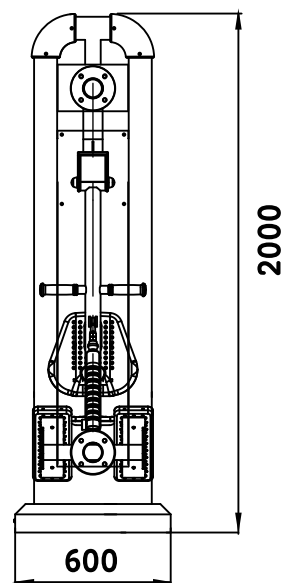
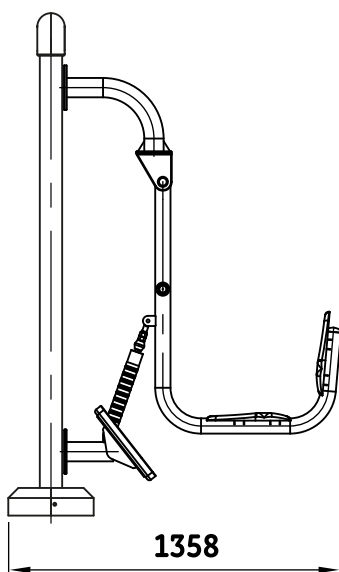
SURFACE UTILE : 16 M2 + DIMENSIONS

AVEC ZONE D'IMPACT COMPRISE NORME EN16630



INVENTAIRE

| | |
|---|--------------------------------|
| 1 | Leg press |
| 1 | Double potence (+visserie) |
| 1 | Tabouret d'ancrage (+visserie) |
| 1 | Cache acier |



MATÉRIEL NÉCESSAIRE



Petite pelleteuse ou pelle



Pioche



Niveau



Cordeau



Clé 5 pans fournie



Etais, madrier...



1 à 2

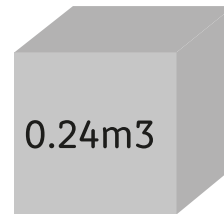


1 élément de mesure



Bétonnière ou toupie

► Dosage béton: 350kg/m³

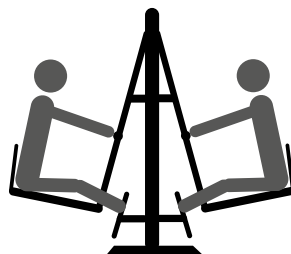


Volume de
béton utile

SURFACE LIBRE



Minimum 1.50m



Minimum 1.50m



Tout obstacle
(trottoir, trou, pierre...)

Espace minimum requis entre chaque appareil et/ou obstacle selon norme EN16630.

ATTENTION: Le non respect des consignes d'installations et d'entretien des machines FREETNESS entraîne la perte des garanties liées à celles-ci.

Par ailleurs, la réglementation impose au gestionnaire des équipements :

- d'interdire l'accès aux équipements tant que leur installation n'est pas définitive et sécurisée ainsi qu'en cas de maintenance ou de défaut constaté.

- de s'assurer du bon fonctionnement et de la stabilité des appareils par des vérifications à intervalles réguliers comme définies dans notre fiche de contrôle.

Les dimensions sont données à titre indicatif uniquement et peuvent être amenées à changer. Il convient d'attendre de recevoir votre appareil avant de réaliser votre plan d'implantation.

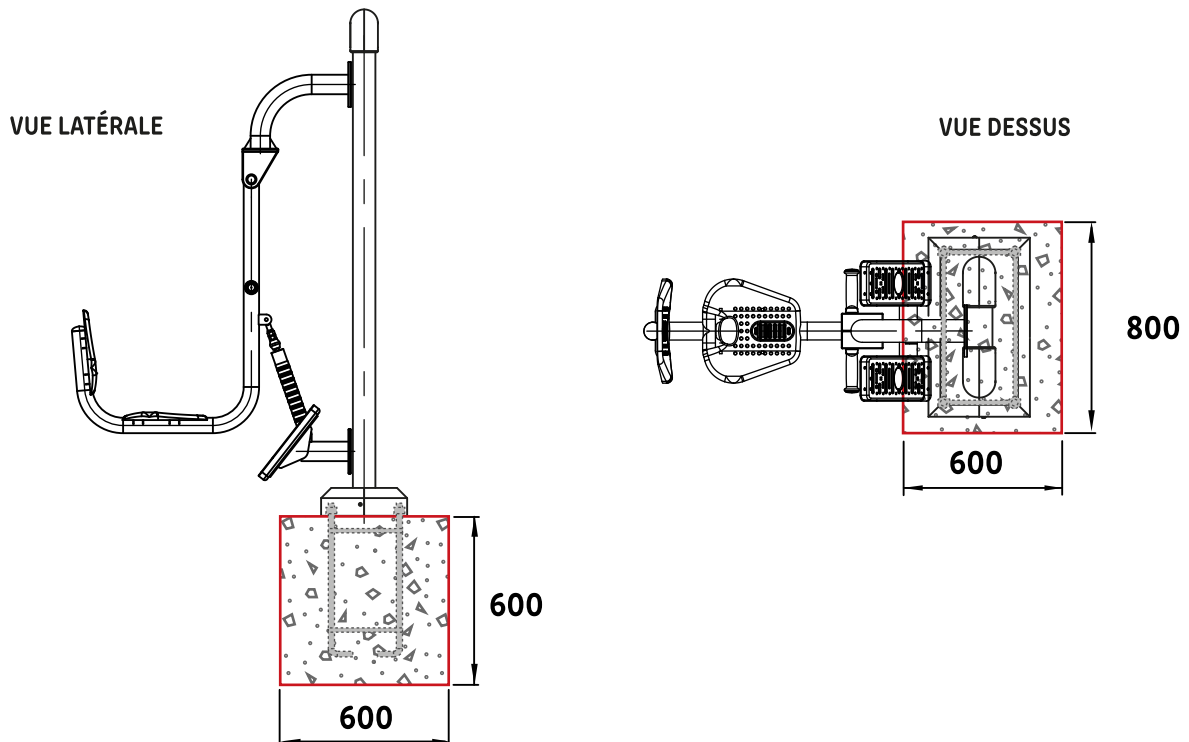
PLAN DE FONDATIONS

Nature du sol :

Les machines de sport FREETNESS doivent être implantées sur un terrain plat et stable.
Pour la finition de sol, se référer à la norme EN 16630 : 2015



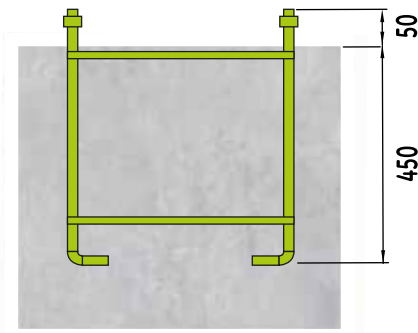
: BLOC BÉTON



FONDATEIONS

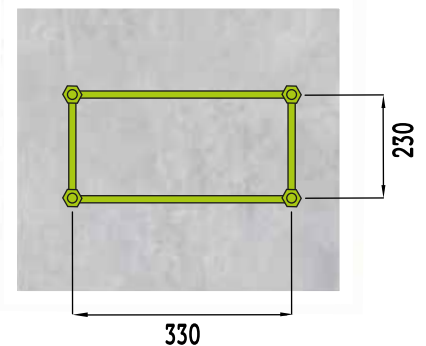
Mise en place du tabouret d'ancrage FREETNESS

Effectuer les fouilles, puis positionner le tabouret d'ancrage dans le béton frais selon le plan.
Laisser dépasser de 5cm les tiges filetées. Vérifier le niveau du plot béton et du kit une fois celui-ci placé dans le béton. Essayer les projections de béton sur le filetage utile.



Vérification de l'ancrage

Avant de sceller l'ancrage dans le béton, bien vérifier l'espacement des tiges filetées comme sur le plan



Montage de l'appareil

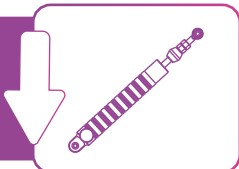
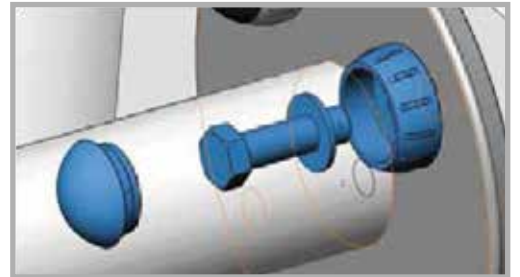
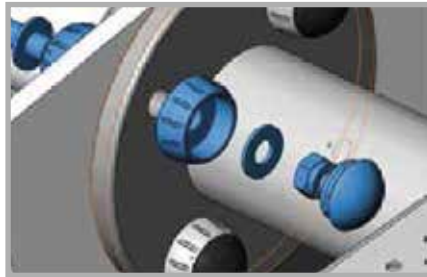
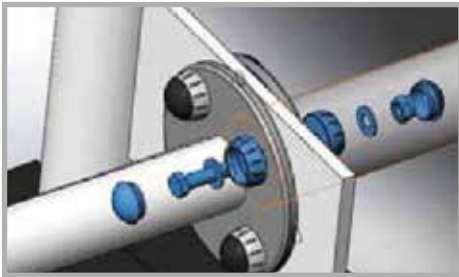
Lorsque le béton est sec, positionner l'appareil et le boulonner fermement. Après avoir vérifié l'absence de prise de jeu, refermer le cache en acier à l'aide des deux écrous.

MONTAGE DE L'APPAREIL

Lorsque le béton est sec, positionner l'appareil et le boulonner fermement.
Après avoir vérifié l'absence de prise de jeu, refermer le cache en acier à l'aide des deux écrous.



Visser le coté de l'appareil sur la double potence comme sur le plan avec la visserie fournie.



INSTALLATION DU PISTON

Dans le cas où le piston n'est pas installé directement sur l'appareil.
Il est primordial de le positionner la molette vers le bas.

ENTRETIEN STRUCTURE



NETTOYAGE

Pour nettoyer vos machines, ne pas utiliser de produits de nettoyage autre que de l'eau savonneuse.

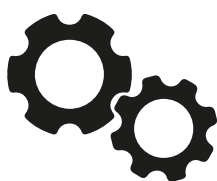


USAGE

L'utilisation des équipements est sous l'entière responsabilité des praticants, il est donc indispensable que le panneau, comportant les mises en garde et consignes à respecter fixé sur chaque machine, soit parfaitement lisible par l'utilisateur.

Rappel : Les équipements sont accessibles à tous dès 1m40.

Les machines doivent être utilisées exclusivement selon les mouvements pour lesquelles elles sont conçues (comme affiché sur les panneaux). Toute autre utilisation détournée de la machine est proscrite et entraînerait l'annulation des garanties.



RODAGE

Durant les premières semaines d'utilisation vérifiez régulièrement les différents serrages de l'appareil.



CONTRÔLE

Utilisez la **grille de contrôle** fournie avec chaque appareil pour assurer un bon suivi et une réactivité optimale en cas d'anomalie.



PIÈCES DE RECHANGE

Toutes les pièces de rechange doivent être conformes aux spécifications du fabricant.



ORIFICE DE DRAINAGE

Le cas échéant, vérifiez fréquemment que les orifices de drainage restent libres de toute obstruction.

GRILLE DE CONTRÔLE

APPAREIL CONTRÔLÉ : LEG PRESS

| Nom du contrôleur | | date : | | date : | | date : | | date : | | date : | |
|---|-----------------------------------|--------|---|--------|---|--------|---|--------|---|--------|---|
| Fréquence | Points de contrôle | ✓ | ✗ | ✓ | ✗ | ✓ | ✗ | ✓ | ✗ | ✓ | ✗ |
| Hebdomadaire | Contrôle visuel structure | | | | | | | | | | |
| | Propreté de l'aire de sécurité | | | | | | | | | | |
| | Examen visuel de la surface | | | | | | | | | | |
| | Vandalisme | | | | | | | | | | |
| Trimestrielle <small>(reprendre les points de contrôle hebdomadaires)</small> | Stabilité du module | | | | | | | | | | |
| | Fondation | | | | | | | | | | |
| | Pièces manquantes | | | | | | | | | | |
| | Pièces cassées | | | | | | | | | | |
| | Usure des panneaux d'informations | | | | | | | | | | |
| | Moisissure | | | | | | | | | | |
| | Fondations | | | | | | | | | | |
| | Arrêtes vives | | | | | | | | | | |
| | Fissures, fentes | | | | | | | | | | |
| | Prise de Jeu | | | | | | | | | | |
| Visserie cache écrou | | | | | | | | | | | |
| Annuelle <small>(reprendre tous les points de contrôle)</small> | Corrosion | | | | | | | | | | |
| | État des roulements | | | | | | | | | | |
| | Sûreté de l'ensemble | | | | | | | | | | |
| Remarques | | | | | | | | | | | |