

DPI 02



- Hauteur de chute libre: 220cm
- Hauteur de chute libre retenue pour la finition* : 120cm
- Exigences relatives à la finition du sol sous le module :

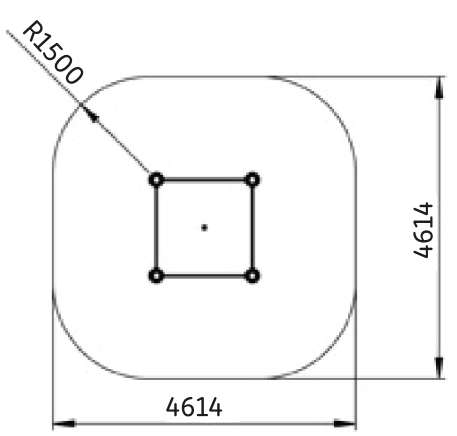
Béton, enrobé et stabilisé	Terreau naturel	Sol engazonné	Copeaux de bois*	Gravier*	Sable*	Sol souple*	Dalle amortissante*	Gazon synthétique*
✗	✓	✓	✓	✓	✓	✓	✓	✓

* Selon la norme EN 16630.

- Age minimum: 14 ans
- Taille minimum: 1.40m

SURFACE UTILE : 23 M2 + DIMENSIONS

AVEC ZONE D'IMPACT COMPRISE NORME EN16630

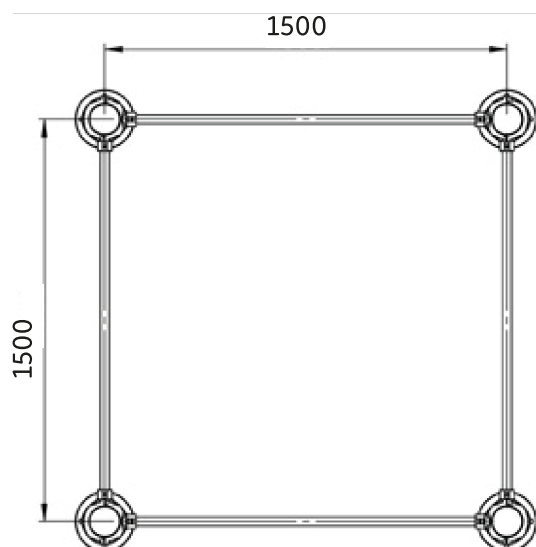
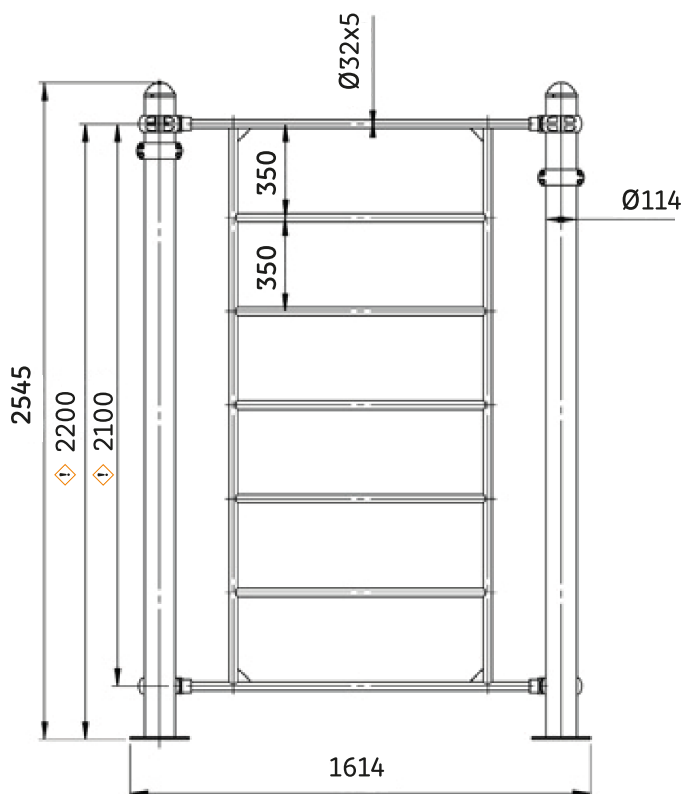


INVENTAIRE

4	Poteaux (3m)
3	Barre (1,50m)
1	Espalier
10	Bagues
40	Vis (5pan)
40	Rondelles fendues
40	Petits écrous
6	Vis
4	Gros écrous
10	Rondelles
20	Lamelles blanche
2	Notice inox (avec rivets)



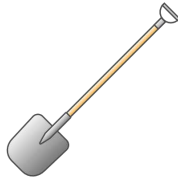
Possibilité de monter les barres et l'espalier à 230cm, si finition de sol adaptée (Norme EN 16630).



MATÉRIEL NÉCESSAIRE



Petite pelleteuse ou pelle



Pioche



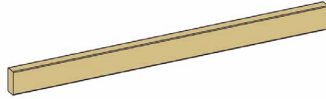
Niveau



Cordeau



Clé 5 pans fournie



Étais, madrier...



2 à 3

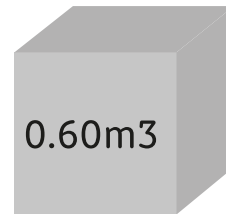


1 élément de mesure



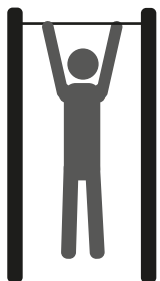
Bétonnière ou toupie

► Dosage béton: 350kg/m³

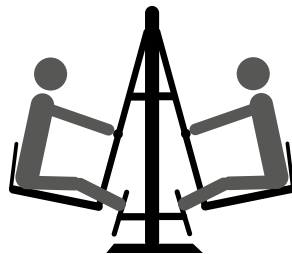


Volume de
béton utile

SURFACE LIBRE



Minimum 1.50m



Minimum 1.50m



Tout obstacle
(trottoir, trou, pierre...)

Espace minimum requis entre chaque appareil et/ou obstacle selon norme EN16630.

ATTENTION: Le non respect des consignes d'installations et d'entretien des machines DAMA Pro entraîne la perte des garanties liées à celles-ci.

Par ailleurs, la réglementation impose au gestionnaire des équipements :

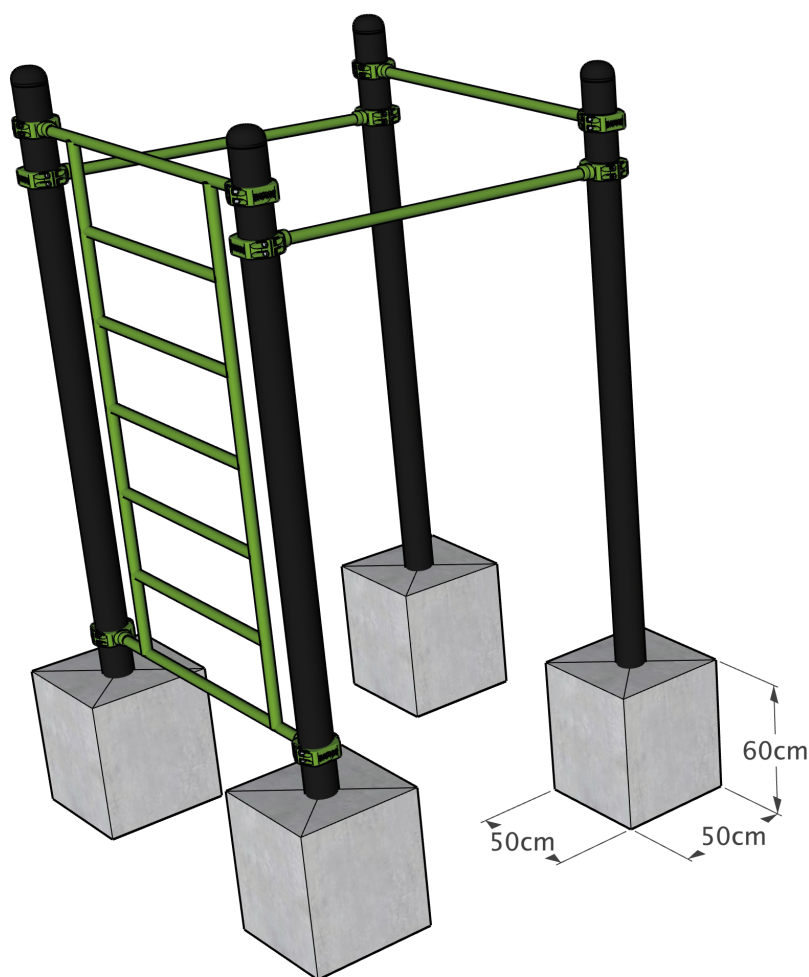
- d'interdire l'accès aux équipements tant que leur installation n'est pas définitive et sécurisée ainsi qu'en cas de maintenance ou de défaut constaté.
- de s'assurer du bon fonctionnement et de la stabilité des appareils par des vérifications à intervalles réguliers comme définies dans notre fiche de contrôle.

Les dimensions sont données à titre indicatif uniquement et peuvent être amenées à changer. Il convient d'attendre de recevoir votre appareil avant de réaliser votre plan d'implantation.

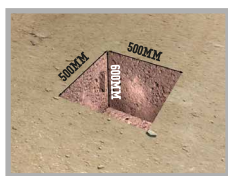
PLAN DE FONDATIONS

Nature du sol :

Les machines de sport DAMA PRO doivent être implantées sur un terrain plat et stable.
Pour la finition de sol, se référer à la norme EN 16630 : 2015

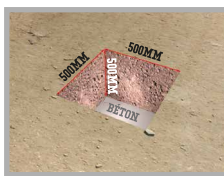


FONDATIONS



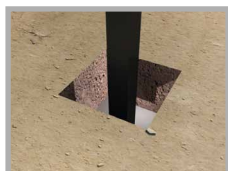
Phase 1

Creusez les trous des poteaux selon la nature du sol. Pour un sol terreux classique, les dimensions indiquées sur le plan sont suffisantes.



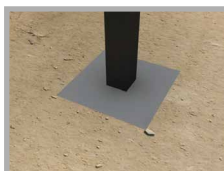
Phase 2

Coulez du béton dosé à 350 kilos sur 10cm de hauteur pour solidifier le fond. Pour une finition plus soignée, coffrez à l'aide de planches le pourtour du trou.



Phase 3

Placez les mats un par un dans les trous tout en les assemblant entre-eux*. **L'espalier doit être en place, monté et les mats au centre des trous avant de couler le béton.**

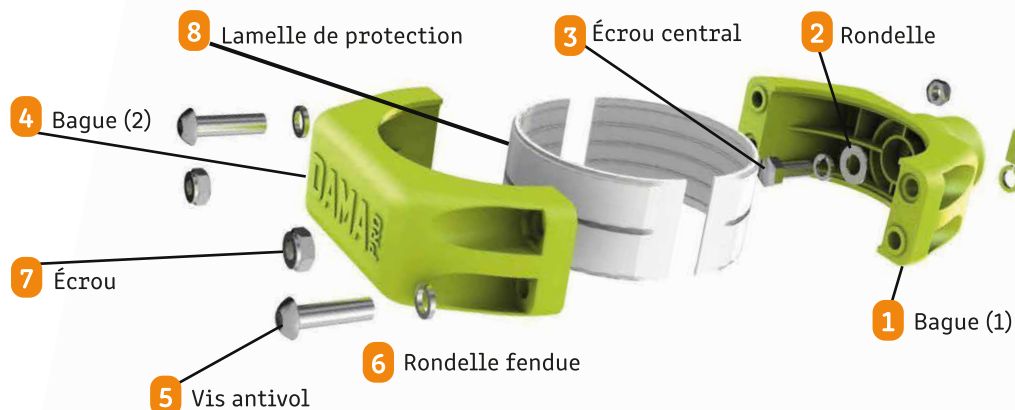


Phase 4

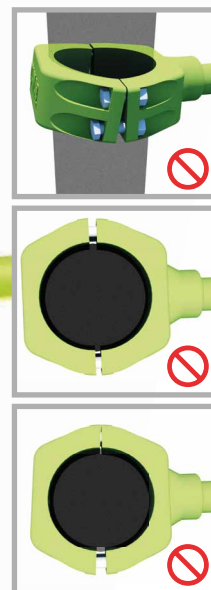
Coulez le béton dosé à 350 kilos jusqu'au niveau 0 ou -5cm pour éviter que les plots béton soient apparents.

MONTAGE STRUCTURE

Montage des bagues sur les barres :



Attention de bien veiller à répartir équitablement le serrage des deux côtés des demis bagues !



Prenez la barre à emboîter dans la première bague **1**, insérez la rondelle **2** et serrez suffisamment à l'aide de l'écrou central **3**. Prenez la seconde partie de la bague **4**, et fixez la à la première avec les vis antivol **5**, les rondelles fendues **6** et écrous **7** (N'oubliez pas de mettre les lamelles de protection **8** à l'intérieur des bagues).



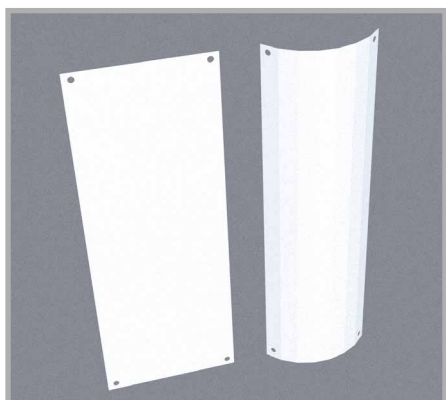
Pour la fixation des bagues sur les poteaux, on assemble la moitié de la bague (coté barre) puis on referme sur le poteau par la seconde moitié

Bien veiller à serrer les vis de manière progressive pour que les bagues soient bien fixées. Montez la structure au fur et à mesure dans les trous de fondations.

Calez la structure avec des étais afin qu'elle soit d'aplomb et qu'elle ne bouge pas le temps de séchage.

Une fois le béton coulé dans les trous, pensez à barrierer la zone.

FIXATION NOTICE



Phase 1

Courbez la notice sur la largeur. N'hésitez pas à la courber à un diamètre inférieur à celui du poteau la recevant.



Phase 2

Plaquez la notice, veillez à ce que les angles soient bien collés au poteau.



Phase 3

Servez vous de la notice comme gabarit pour percer les trous.



Phase 4

Une fois les trous percés, rivetez la notice sur le poteau.



Attention à ce qu'il n'y ait pas d'angle vif après la pose.

ENTRETIEN STRUCTURE



NETTOYAGE

Pour nettoyer vos machines, ne pas utiliser de produits de nettoyage autre que de l'eau savonneuse.

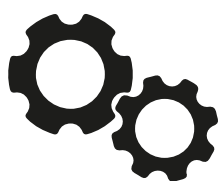


USAGE

L'utilisation des équipements est sous l'entière responsabilité des praticants, il est donc indispensable que le panneau, comportant les mises en garde et consignes à respecter fixé sur chaque machine, soit parfaitement lisible par l'utilisateur.

Rappel : Les équipements sont accessibles à tous dès 1m40.

Les machines doivent être utilisées exclusivement selon les mouvements pour lesquelles elles sont conçues (comme affiché sur les panneaux). Toute autre utilisation détournée de la machine est proscrite et entraînerait l'annulation des garanties.



RODAGE

Durant les premières semaines d'utilisation vérifiez régulièrement les différents serrages de l'appareil.



CONTRÔLE

Utilisez la **grille de contrôle** (Page 7) fournie avec chaque appareil pour assurer un bon suivi et une réactivité optimale en cas d'anomalie.



PIÈCES DE RECHANGE

Toutes les pièces de rechange doivent être conformes aux spécifications du fabricant.



ORIFICE DE DRAINAGE

Le cas échéant, vérifiez fréquemment que les orifices de drainage restent libres de toute obstruction.

GRILLE DE CONTRÔLE PÉRIODIQUE DES MACHINES

APPAREIL CONTRÔLÉ : DPI 02

Nom du contrôleur		date :		date :		date :		date :		date :	
Fréquence	Points de contrôle	✓	✗	✓	✗	✓	✗	✓	✗	✓	✗
Hebdomadaire	Contrôle visuel structure										
	Propreté de l'aire de sécurité										
	Examen visuel de la surface										
	Vandalisme										
Trimestrielle (reprendre les points de contrôle hebdomadaires)	Stabilité du module										
	Fondation										
	Pièces manquantes										
	Pièces cassées										
	Usure des panneaux d'informations										
	Moisissure										
	Fondations										
	Arrêtes vives										
	Fissures, fentes										
	Prise de Jeu										
Visserie cache écrou											
Annuelle (reprendre tous les points de contrôle)	Corrosion										
	État des roulements										
	Sûreté de l'ensemble										
Remarques											