

## DPI 01



- Hauteur de chute libre: 220cm
- Hauteur de chute libre retenue pour la finition\* : 120cm
- Exigences relatives à la finition du sol sous le module :

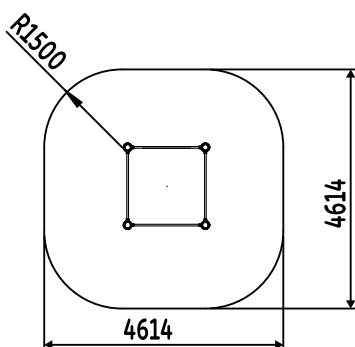
|                            |                 |               |                  |          |        |             |                     |                    |
|----------------------------|-----------------|---------------|------------------|----------|--------|-------------|---------------------|--------------------|
| Béton, enrobé et stabilisé | Terreau naturel | Sol engazonné | Copeaux de bois* | Gravier* | Sable* | Sol souple* | Dalle amortissante* | Gazon synthétique* |
| ✗                          | ✓               | ✓             | ✓                | ✓        | ✓      | ✓           | ✓                   | ✓                  |

\* Selon la norme EN 16630.

- Age minimum: 14 ans
- Taille minimum: 1.40m

## SURFACE UTILE : 23 M2 + DIMENSIONS

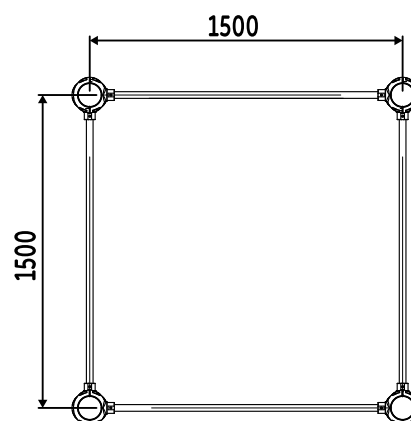
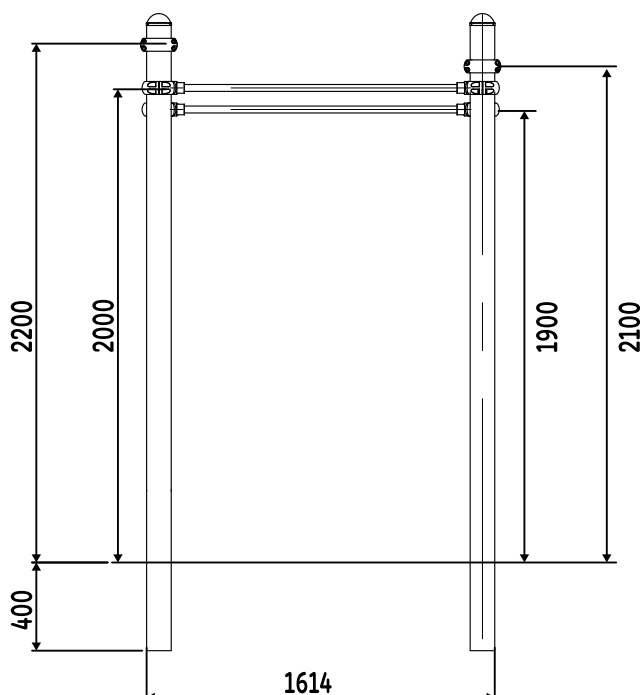
AVEC ZONE D'IMPACT COMPRISE NORME EN16630



Possibilité de monter les barres à 230cm, si finition de sol adaptée (Norme EN 16630).

### INVENTAIRE

|    |                           |
|----|---------------------------|
| 4  | Poteaux (3m)              |
| 4  | Barre (1,50m)             |
| 8  | Bagues                    |
| 32 | Vis (5pan)                |
| 32 | Rondelles fendues         |
| 32 | Petits écrous             |
| 8  | Vis                       |
| 8  | Rondelles                 |
| 16 | Lamelles blanche          |
| 1  | Notice inox (avec rivets) |



## MATÉRIEL NÉCESSAIRE



Petite pelleteuse ou pelle



Pioche



Niveau



Cordeau



Clé 5 pans fournie



Étais, madrier...



2 à 3

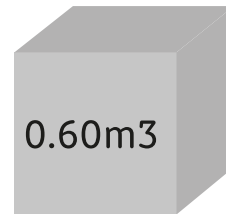


1 élément de mesure



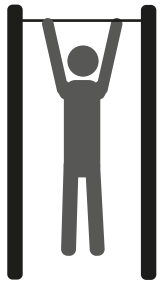
Bétonnière ou toupie

► Dosage béton: 350kg/m<sup>3</sup>

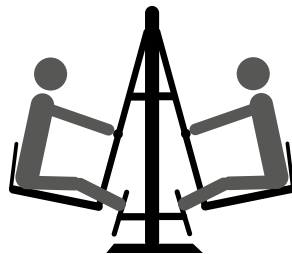


Volume de  
béton utile

## SURFACE LIBRE



Minimum 1.50m



Minimum 1.50m



Tout obstacle  
(trottoir, trou, pierre...)

Espace minimum requis entre chaque appareil et/ou obstacle selon norme EN16630.

**ATTENTION:** Le non respect des consignes d'installations et d'entretien des machines DAMA Pro entraîne la perte des garanties liées à celles-ci.

**Par ailleurs, la réglementation impose au gestionnaire des équipements :**

- d'interdire l'accès aux équipements tant que leur installation n'est pas définitive et sécurisée ainsi qu'en cas de maintenance ou de défaut constaté.

- de s'assurer du bon fonctionnement et de la stabilité des appareils par des vérifications à intervalles réguliers comme définies dans notre fiche de contrôle.

Les dimensions sont données à titre indicatif uniquement et peuvent être amenées à changer. Il convient d'attendre de recevoir votre appareil avant de réaliser votre plan d'implantation.

# PLAN DE FONDATIONS

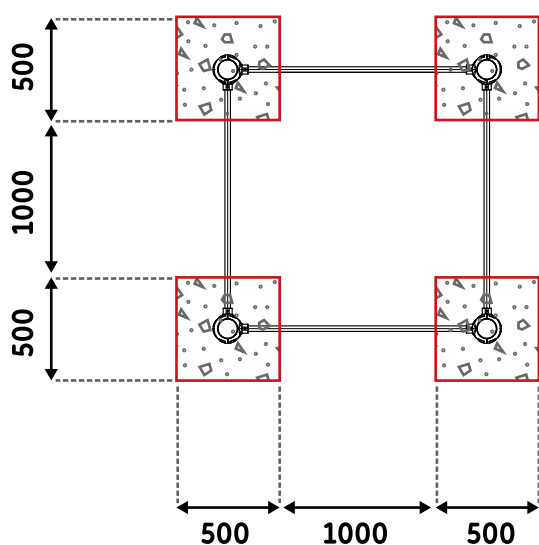
## Nature du sol :

Les machines de sport DAMA PRO doivent être implantées sur un terrain plat et stable.  
Pour la finition de sol, se référer à la norme EN 16630 : 2015

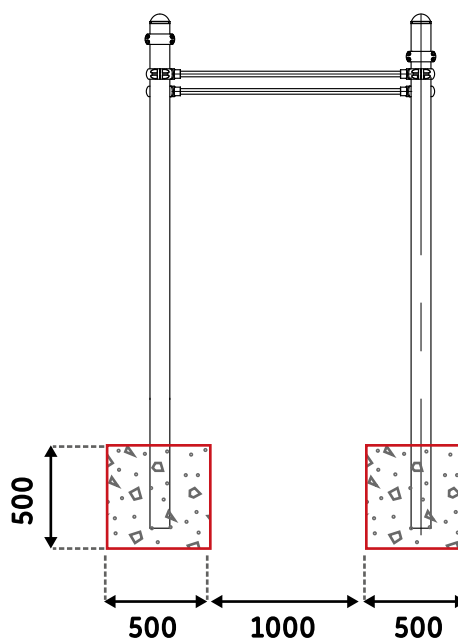


: BLOC BÉTON

### VUE DESSUS



### VUE LATÉRALE



## FONDATIONS



### Phase 1

Creusez les trous des poteaux selon la nature du sol.  
Pour un sol terreux classique, les dimensions indiquées sur le plan sont suffisantes.



### Phase 2

Coulez du béton dosé à 350 kilos sur 10cm de hauteur pour solidifier le fond. Pour une finition plus soignée, coffrez à l'aide de planches le pourtour du trou.



### Phase 3

Placez les mats un par un dans les trous tout en les assemblant entre-eux\*.

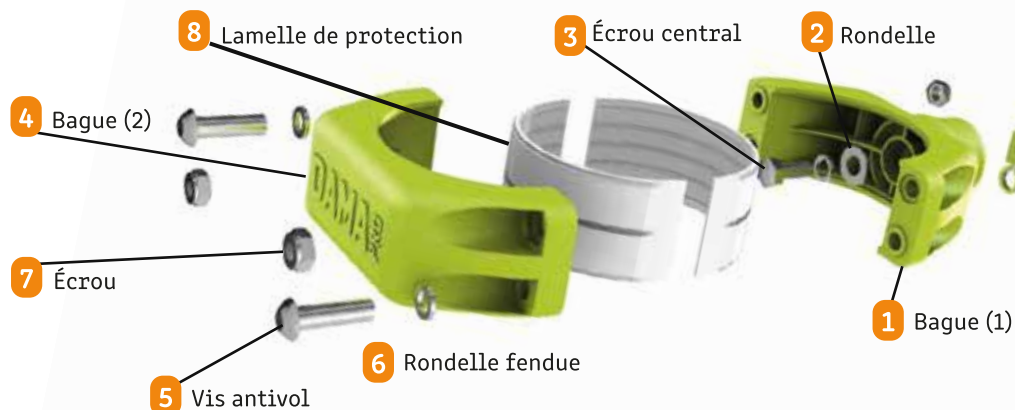


### Phase 4

Coulez le béton dosé à 350 kilos jusqu'au niveau 0 ou -5cm pour éviter que les plots béton soient apparents.

# MONTAGE STRUCTURE

## Montage des bagues sur les barres :



Attention de bien veiller à répartir équitablement le serrage des deux côtés des demis bagues !



Prenez la barre à emboîter dans la première bague **1**, insérez la rondelle **2** et serrez suffisamment à l'aide de l'écrou central **3**. Prenez la seconde partie de la bague **4**, et fixez la à la première avec les vis antivol **5**, les rondelles fendues **6** et écrous **7** (N'oubliez pas de mettre les lamelles de protection **8** à l'intérieur des bagues).



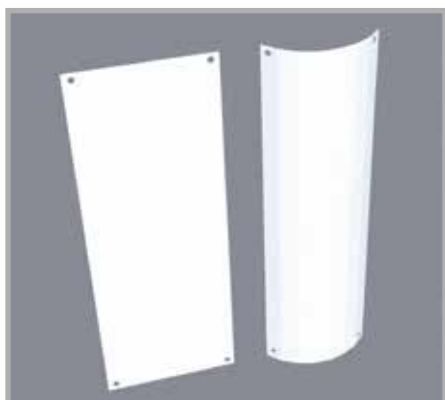
Pour la fixation des bagues sur les poteaux, on assemble la moitié de la bague (coté barre) puis on referme sur le poteau par la seconde moitié

**Bien veiller à serrer les vis de manière progressive pour que les bagues soient bien fixées.** Montez la structure au fur et à mesure dans les trous de fondations.

Calez la structure avec des étais afin qu'elle soit d'aplomb et qu'elle ne bouge pas le temps de séchage.

Une fois le béton coulé dans les trous, pensez à barrierer la zone.

## FIXATION NOTICE



### Phase 1

Courbez la notice sur la largeur. N'hésitez pas à la courber à un diamètre inférieur à celui du poteau la recevant.



### Phase 2

Plaquez la notice, veillez à ce que les angles soient bien collés au poteau.



### Phase 3

Servez vous de la notice comme gabarit pour percer les trous.



### Phase 4

Une fois les trous percés, rivetez la notice sur le poteau.



Attention à ce qu'il n'y ait pas d'angle vif après la pose.

# ENTRETIEN STRUCTURE



## NETTOYAGE

Pour nettoyer vos machines, ne pas utiliser de produits de nettoyage autre que de l'eau savonneuse.

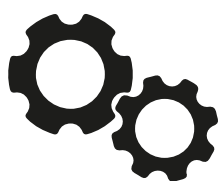


## USAGE

L'utilisation des équipements est sous l'entière responsabilité des praticants, il est donc indispensable que le panneau, comportant les mises en garde et consignes à respecter fixé sur chaque machine, soit parfaitement lisible par l'utilisateur.

**Rappel : Les équipements sont accessibles à tous dès 1m40.**

Les machines doivent être utilisées exclusivement selon les mouvements pour lesquelles elles sont conçues (comme affiché sur les panneaux). Toute autre utilisation détournée de la machine est proscrite et entraînerait l'annulation des garanties.



## RODAGE

Durant les premières semaines d'utilisation vérifiez régulièrement les différents serrages de l'appareil.



## CONTRÔLE

Utilisez la **grille de contrôle** (Page 7) fournie avec chaque appareil pour assurer un bon suivi et une réactivité optimale en cas d'anomalie.



## PIÈCES DE RECHANGE

Toutes les pièces de rechange doivent être conformes aux spécifications du fabricant.



## ORIFICE DE DRAINAGE

Le cas échéant, vérifiez fréquemment que les orifices de drainage restent libres de toute obstruction.

# GRILLE DE CONTRÔLE PÉRIODIQUE DES MACHINES

## APPAREIL CONTRÔLÉ : DPI 01

| Nom du contrôleur  |                                   | date : |   | date : |   | date : |   | date : |   | date : |   |
|--|-----------------------------------|--------|---|--------|---|--------|---|--------|---|--------|---|
| Fréquence  | Points de contrôle                | ✓      | ✗ | ✓      | ✗ | ✓      | ✗ | ✓      | ✗ | ✓      | ✗ |
| <b>Hebdomadaire</b>  | Contrôle visuel structure         |        |   |        |   |        |   |        |   |        |   |
|  | Propreté de l'aire de sécurité    |        |   |        |   |        |   |        |   |        |   |
|  | Examen visuel de la surface       |        |   |        |   |        |   |        |   |        |   |
|  | Vandalisme                        |        |   |        |   |        |   |        |   |        |   |
| <b>Trimestrielle</b><br>(reprendre les points de contrôle hebdomadaires) | Stabilité du module               |        |   |        |   |        |   |        |   |        |   |
|  | Fondation                         |        |   |        |   |        |   |        |   |        |   |
|  | Pièces manquantes                 |        |   |        |   |        |   |        |   |        |   |
|  | Pièces cassées                    |        |   |        |   |        |   |        |   |        |   |
|  | Usure des panneaux d'informations |        |   |        |   |        |   |        |   |        |   |
|  | Moisissure                        |        |   |        |   |        |   |        |   |        |   |
|  | Fondations                        |        |   |        |   |        |   |        |   |        |   |
|  | Arrêtes vives                     |        |   |        |   |        |   |        |   |        |   |
|  | Fissures, fentes                  |        |   |        |   |        |   |        |   |        |   |
|  | Prise de Jeu                      |        |   |        |   |        |   |        |   |        |   |
| Visserie cache écrou   |                                   |        |   |        |   |        |   |        |   |        |   |
| <b>Annuelle</b><br>(reprendre tous les points de contrôle)               | Corrosion                         |        |   |        |   |        |   |        |   |        |   |
|  | État des roulements               |        |   |        |   |        |   |        |   |        |   |
|  | Sûreté de l'ensemble              |        |   |        |   |        |   |        |   |        |   |
| <b>Remarques</b>   |                                   |        |   |        |   |        |   |        |   |        |   |