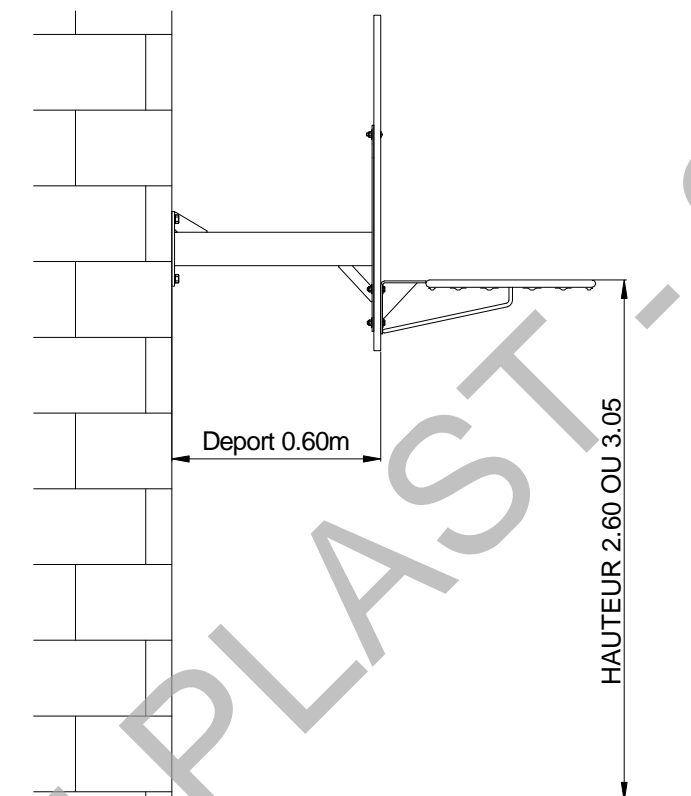


**BUT DE BASKET MURAL MONOTUBE**  
HT 2.60 ET 3.05 Déport 0.60m  
Notice de pose - Entretien ( à conserver)

**SELON LE CODE DU SPORT  
CONFORME A LA NORME NF EN 1270**

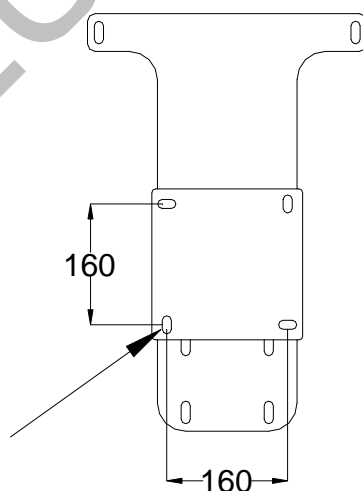
Références:

- BB130101
- BB130109



**MONTAGE**

1ère  
Cheville

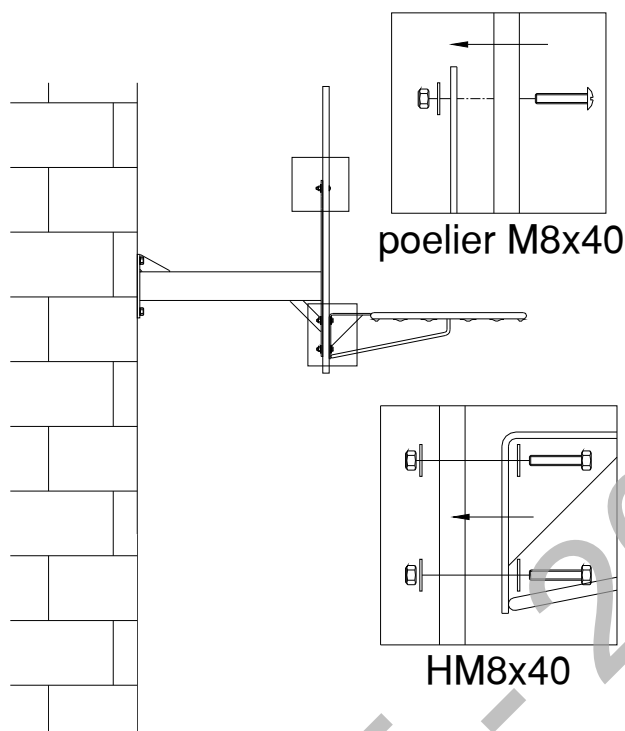
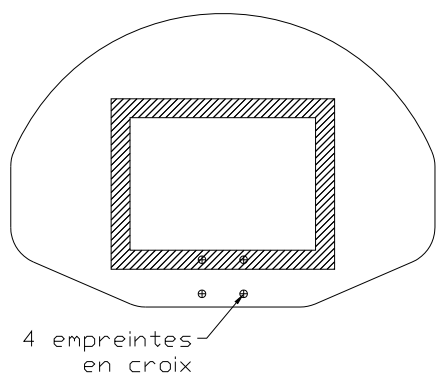


- Contrôler le bon état du support (mur ou poutre) avant toute intervention.
- Contre percer le mur à l'aide de l'armature de la tête de Basket .

\*1 er perçage à 3.05 m du sol pour une hauteur de 3.05m

\*1 er perçage à 2.60 m du sol pour une hauteur de 2.60m

## MONTAGE



- Percer sur le panneau, les 4 trous de fixation du cercle (indiqués par des croix) à l'aide d'1 mèche Ø9 à 10.
- Fixer le panneau et le cercle sur le support panneau à l'aide des vis HM8x50, des rondelles et écrous frein M8.
- Contre-percer les 2 autres trous en partie supérieure du panneau par l'arrière du support panneau, à l'aide d'1 mèche Ø5 puis Ø9-10 afin d'éviter les éclats.
- Fixer le panneau à l'aide des vis Poeliers M8x40, des rondelles et écrous frein M8 sur le support panneau .
- A la mise en place, contrôler l'horizontalité du panneau et du cercle ainsi que la hauteur du dessus du cercle au sol.
- Effectuer les contrôles de résistance et de stabilité conformément à l'annexe III -1 de l'art. 322-22 du code du sport.
- \* Cas des platines, fixer auparavant le but sur son ancrage à l'aide des vis HM18x50.

## AVERTISSEMENT

- A chaque mise en place des équipements, un contrôle visuel et manuel de stabilité et de solidité sont obligatoires.
- Cet équipement doit impérativement être fixé pendant son utilisation ou être rendu inutilisable lors de son stockage.
- Les équipements doivent être entretenus par leur propriétaire de façon à ce qu'ils répondent en permanence aux exigences de sécurité.
- Le propriétaire doit établir un plan des vérifications périodiques et d'entretien des équipements .
- Réaliser un registre comportant, pour chaque site, la date et le résultat des contrôles et essais réalisés.
- Tout équipement non conforme aux exigences de sécurité doit être rendu inaccessible aux usagers par le propriétaire ou l'exploitant.
- Ne pas utiliser cet équipement pour un usage autre que celui pour lequel il est prévu à l'origine.
- Ne pas se suspendre, grimper, se balancer sur cet équipement.

## COLISAGE

BASKET MURAL FIXE			
N° colis	Nature du materiel	Dimensions mm	Poids Kg.
1/3	- 1 Panneau PES 1200x900	1250x950x30	12
2/3	- 1 Support panneau	800x600x500	10
3/3	- 1 Cercle - 1 Filet - 1 Sachet SABB0001-UNITE avec : - 2 Vis Poeliers M8x40 - 4 Vis HM8x50 - 10 Rondelles Ø8 - 6 Ecrus frein M8	600x520x150	8

### Outillage nécessaire :

- 1 mèche Ø5, Ø 9-10
- 1 tournevis plat
- 1 clé de 13
- 1 maillet

Masse d'un but de basket mural fixe : 30.0 Kg