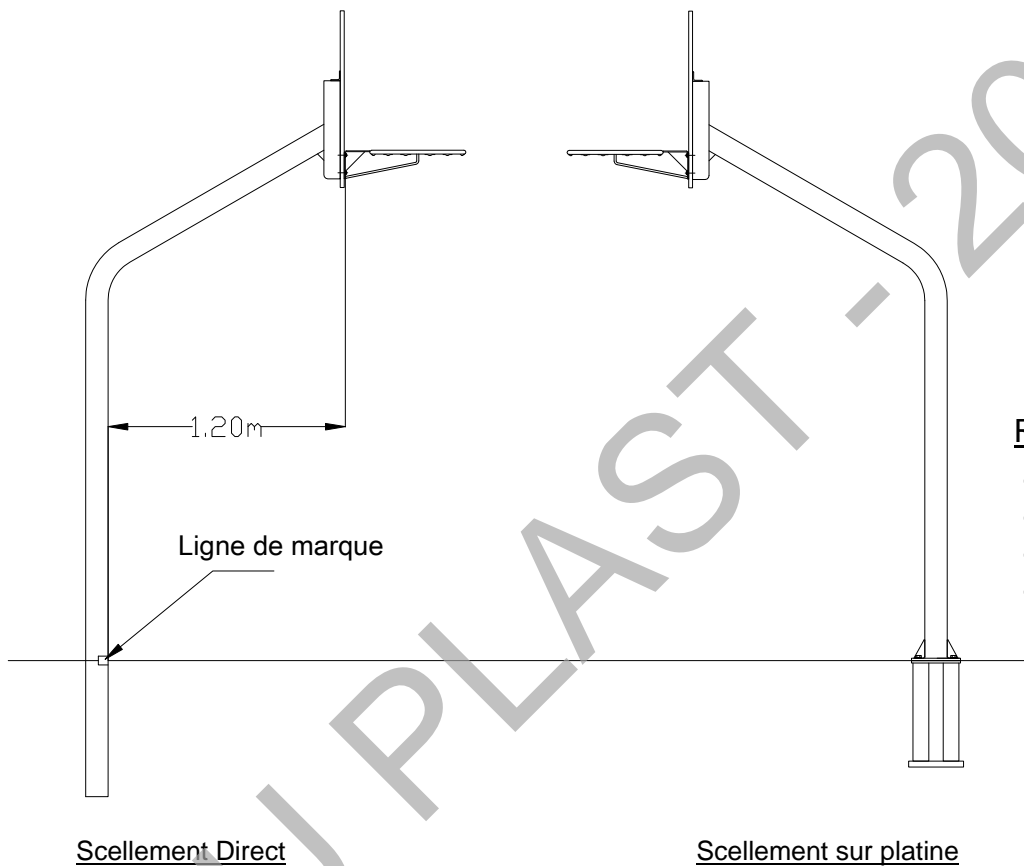


**BUT DE BASKET Ø114 HT 2.60 ET 3.05
A SCELLER OU SUR PLATINE**
Notice de pose - Entretien (à conserver)

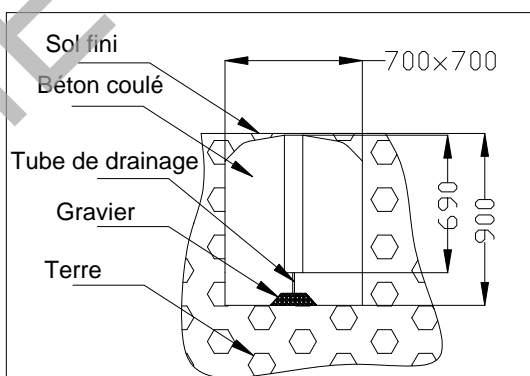
**SELON LE CODE DU SPORT
CONFORME A LA NORME NF EN 1270**



- Références:**
- BB13D203
 - BB13D303
 - BB13D603
 - BB13D703

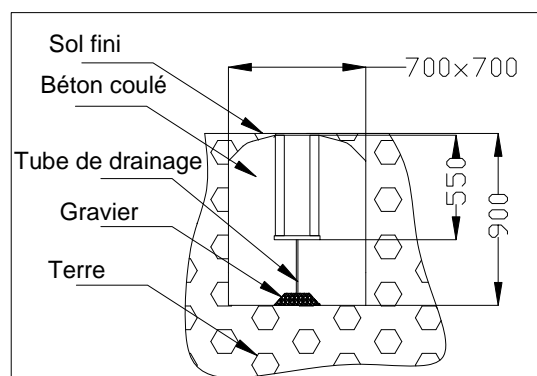
RÉALISATIONS DES MASSIFS BÉTON

Scellement Direct
(Sur sol stable)

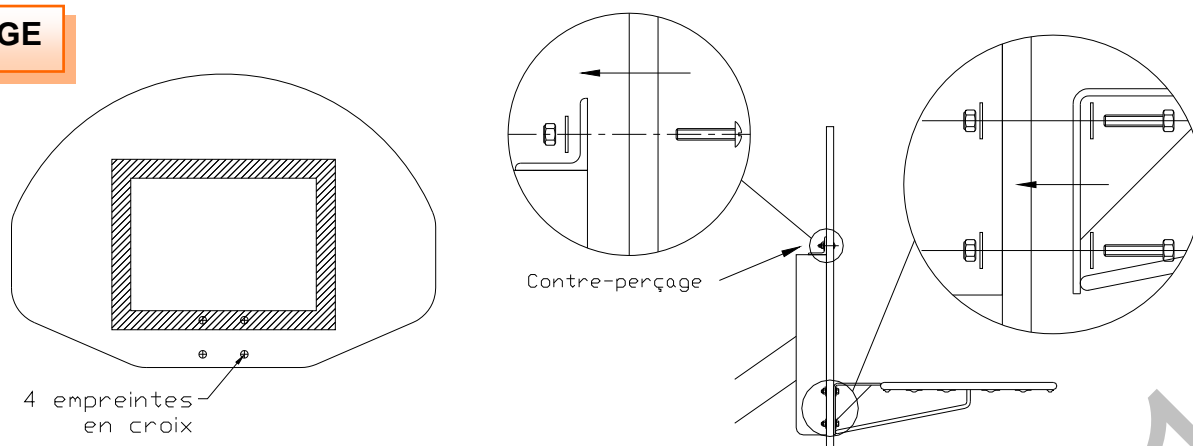


Scellement des platines
(Sur sol stable)

Le dessus de la platine est au ras du sol



MONTAGE



- Percer sur le panneau, les 4 trous de fixation du cercle (indiqués par des croix) à l'aide d'une mèche Ø9 à 10.
- Fixer le panneau et le cercle sur le support panneau à l'aide des vis HM8x40, des rondelles et écrous frein M8.
- Contre-percer les 2 autres trous en partie supérieure du panneau par l'arrière du support panneau, à l'aide d'une mèche Ø5 puis Ø9-10 afin d'éviter les éclats.
- Fixer le panneau à l'aide des vis Poeliers M8x40, des rondelles et écrous frein M8 sur le support panneau.
- A la mise en place, contrôler verticalité/horizontalité panneau/cercle ainsi que la hauteur du dessus du cercle au sol.
- Effectuer les contrôles de résistance et de stabilité conformément à l'annexe III -1 de l'art. 322-22 du code du sport.
- * Cas des platines, fixer auparavant le but sur son ancrage à l'aide des vis HM18x50.

AVERTISSEMENT

- A chaque mise en place des équipements, un contrôle visuel et manuel de stabilité et de solidité sont obligatoires.
- Cet équipement doit impérativement être fixé pendant son utilisation ou être rendu inutilisable lors de son stockage.
- Les équipements doivent être entretenus par leur propriétaire de façon à ce qu'ils répondent en permanence aux exigences de sécurité.
- Le propriétaire doit établir un plan des vérifications périodiques et d'entretien des équipements.
- Réaliser un registre comportant, pour chaque site, la date et le résultat des contrôles et essais réalisés.
- Tout équipement non conforme aux exigences de sécurité doit être rendu inaccessible aux usagers par le propriétaire ou l'exploitant.
- Ne pas utiliser ce matériel pour un usage autre que celui pour lequel il est prévu à l'origine.
- Ne pas se suspendre, grimper, se balancer sur cet équipement.

COLISAGE

N° colis	Nature du matériel	BASKET Ø114 SCELLEMENT DIRECT				BASKET Ø114 SUR PLATINE			
		HAUTEUR 2.60M		HAUTEUR 3.05M		HAUTEUR 2.60M		HAUTEUR 3.05M	
		Dimensions mm	Poids Kg	Dimensions mm	Poids Kg	Dimensions mm	Poids Kg	Dimensions mm	Poids Kg
1/4	1 Monotube Ø114mm	4000x1100x130	41.40	4500x1100x130	45.00	3400x1100x130	39.60	3800x1100x130	43.20
2/4	1 Panneau PES 1200x900	1250x950x30	12	1250x950x30	12	1250x950x30	12	1250x950x30	12
3/4	Colis accessoires : - 1 Cercle - 1 Filet - 1 Sachet SABB0001-UNITE avec : - 4 Vis HM8-50 - 2 Vis Poeliers M8-40 - 10 Rondelles Ø8-25 - 6 Ecrous Frein M8	600x520x150	7.5	600x520x150	7.5	600x520x150	7.5	600x520x150	7.5
4/4	1 Ancrage équipé : - 4 Vis HM18-50 - 4 Rondelles Ø18-34	X				600x500x500	21	600x500x500	21

Outillage nécessaire :

- 1 Clé de 13
- 1 Tournevis plat
- Mèche Ø5 et Ø9-10
- * Clé de 27 pour les platines
- Masse d'un but scellement direct hauteur 2.60m : 58 Kg
- Masse d'un but scellement direct hauteur 3.05m : 62 Kg
- Masse d'un but sur platine hauteur 2.60m : 56 Kg
- Masse d'un but sur platine hauteur 3.05m : 60 Kg
- Masse d'une platine : 15 Kg